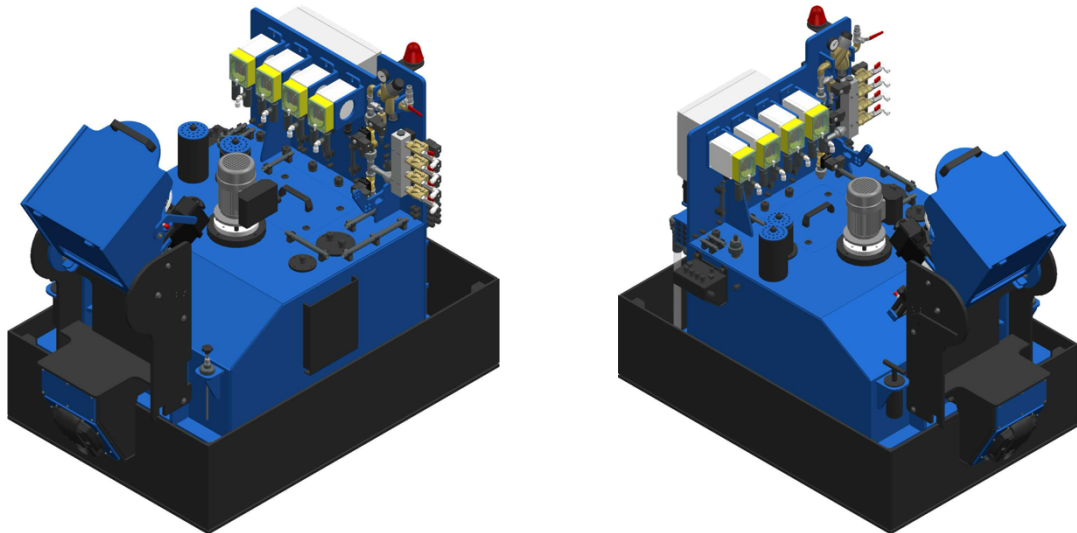


Vollautomatische Chlorgranulat-Anlage mit Kippvorrichtung, Absaugung und Spülung

## Chlorgranulat-Anlage, bestehend aus:

- 2-teiliger Prozessbehälter aus PE als komplett abgeschlossenes System, Oberteil komplett abnehmbar und verschließbar.
- Unterteil mit Turbolatoren, Versteifungen und Haltesystemen für die Sauggarnituren
- Farbe des Prozessbehälters: Schwarz/Blau.
- Suspensionsansatz 250 Liter plus Basisvolumen
- Befüllung mittels staubfreier Kippvorrichtung
- Intervallklopfer am Befüll Trichter
- Automatische Befüllung mit CHC durch einen integrierten Kugelhahn mit Stellmotor
- Wandkonsole einschließlich Bohrungen zwecks Montage der Anbauteile und versteckte Montage der Leitungen und Anschlussklemmen.
- Niveauregelung der Suspension durch einen Ultraschallsensor
- Niveauregelung mit Endabschaltung und max.-Abschaltung.
- Wasserzulauf einschl. Absperrhahn, Druckregler, Vorfilter, elektrischem Volumenstrommesser,
- Zentralmagnetventil 230 V/50 Hz.
- Elektronik mit Siemens-SPS-Steuerung 230 V/50 Hz für die komplette Ansteuerung und Regelung des Prozessbehälters der Dosierstrecken und Ist-Zustände. Schnittstelle zwischen der MSR-Anlage, Prozessbehälter und Dosiereinheiten



### Funktionen:

- Komplette Behältersteuerung und Überwachung
- Rührwerksteuerung
- Niveausteuerung mit Ultraschall
- Pumpenansteuerung
- Leckage Überwachung und Meldung
- CHC-Befüll Überwachung mit automatischer Wasser Befüllung und CHC-Befüll Ansteuerung des elektrischen Kugelhahnes
- Autom. Leitfähigkeitsmessung der Prozesslösung einschl. autom. Korrektur der Lösung nach unten
- Temperaturmessung der Prozesslösung
- Funktionsüberwachung und Meldung
- Volumenstrommessung im Spülprozess
- Schnellrührwerk 230 V/50HZ einschließlich Schwingungsdämpfer, Anschlusskasten aus Metall und Störmeldeausgang.
- Aktivkohlefilter zur Be- und Entlüftung des geschlossenen Prozessbehälters.
- Kleiner Revisionsdeckel einschließlich Drehverschluss.
- Zusätzlicher Niveauschalter als Überlaufschutz und Zentralabschaltung.
- Turbolenzbrecher im Prozessbehälter für Mikro-/Nanostrukturen.
- Not-Ausschalter zur Stilllegung der kompletten Einheit im Havariefall.
- Plexiglasrohr zur visuellen Niveauübersicht
- Entleerungshahn aus PVC
- Visueller Alarm
- Autom. Wasser Befüllung, mit Magnetventilansteuerung 230V/50Hz DN 20
- Funktionsmeldung an die Leittechnik.
- Aqua-Verteilerbock für die automatische Spülung der Dosierstrecken.
- Rückschlagventile für die Spülleitungen.
- Leckage Schale einschließlich Sensor
- **Auffangsystem** für den Fall eines Pumpenschlauchdefekts einschließlich Sensorsteuerung und Abschaltung der kompl. Dosiereinheit.
- Dokumententasche.
- Reinigungsgerät für die Dosierlanzen.
- Reinigungsgerät für den Befüll Stutzen
- Satz Hinweisschilder
- Kurzanleitung
- ausführliches Bedienerhandbuch
- Konformitätserklärung
- Elektronische Leitfähigkeitsmessung der Suspension und Dispersion
- Kühlsystem für den Prozessbehälter einschließlich Stellventil und Magnetventil 230V/50Hz
- **Absaugvorrichtung** einschließlich Aktivkohlefilter 230V/50 Hz (Schnittstelle Deckel vom Liefergebinde und Montagestelle Trichter)
- Anzeige aller wichtigen Parameter im Display

### Auffangwanne

Auffangwanne für die Chlorgranulat-Anlage, einschließlich Leckage Sonde.

Material: PE

Farbton: schwarz

**inklusive**

### Kippvorrichtung

Befüllung der Chemie mit einer staubfreien Kippvorrichtung einschließlich Klemmschutz, Fallratsche, 2 Haltegriffen, Verriegelung des Liefergebundes, Trichter mit Kugelhahn, Intervallklopfer und direkter Anbindung an den Prozessbehälter mittels Schnellverschluss. Kippvorrichtung, Liefergebinde Anschluss, Standard: 10 kg-Eimer. Lüers

**inklusive**

## Aufpreispflichtige Optionen

Sie können Ihren DOTEC ganz nach Ihren Wünschen und Anforderungen konfigurieren.

### Pumpenslots (max. 4 möglich)

#### Pumpenset Chlor-Dosierung

Pumpenset Dosierung 6/60 Liter mit vollautomatischer Spülvorrichtung

Aktivchlorleistung: 0,21 - 2,1 kg pro Stunde

Förderleistung: 6-60 l/h

Stromanschluss: 230 V / 50Hz / 30 W

bestehend aus:

- Druckschlauchpumpe mit Pumpenschlauch-Leckageüberwachung
- Winkelkonsole
- Saugschlauch einschließlich Grobfilter
- Dosierlanze mit Kugelhahn
- Kegelrückschlagsventil und Diffuser
- 3-Draht Technik.
- Pumpenanschluss mit Spülanschluss.
- Vollautomatische Spülvorrichtung mit Magnetventil 230 V/50Hz
- Spülblock anteilig
- Anschlussstück für die zentrale Auffangschale (Pumpenschlauchdefekt).

Ansteuerung durch die bauseitige MSR-Technik.

#### Pumpenset OXY Filterentkeimung

Pumpenset OXY-Pumpe 6/60 Liter mit vollautomatischer Spülvorrichtung  
(1 Stück) - 2 Filterkreisläufe

Aktivchlorleistung: 0,21 - 2,1 kg pro Stunde

Förderleistung: 6-60 l/h

Stromanschluss: 230 V / 50Hz / 30 W

bestehend aus:

- Druckschlauchpumpe mit Dosierschlauch Leckageüberwachung
- Winkelkonsole
- Saugschlauch einschließlich Grobfilter
- Dosierlanze mit Kugelhahn
- Kegelrückschlagsventil und Diffuser
- 3-Draht-Technik
- Pumpenanschluss mit Spülanschluss
- Vollautomatische Spülvorrichtung mit Magnetventil 230 V/50Hz
- Spülblock anteilig
- Anschlussstück für die zentrale Auffangschale (Pumpenschlauchdefekt)
- Ansteuerung durch die Haustechnik
- Elektronikmodifizierung "Wash"

#### Versorgungspumpe für DOTEC Satellit

Pumpenset 6/60 Liter mit vollautomatischer Spülvorrichtung zur Versorgung eines DOTEC Satellit System.

## Sonstige Optionen

### Trichteranpassung

Der Trichter mit Kugelhahn kann an ein anderes Liefergebilde Ihrer Wahl angefertigt werden. Das Liefergebilde muss dafür dem Werk zur Verfügung gestellt werden.

### LAN-Schnittstelle

Die LAN Schnittstelle ist eine vielseitige Erweiterungsoption für Ihre Dosiergeräte, die Ihnen eine verbesserte Konnektivität und Überwachungsmöglichkeiten bietet. Diese Option ermöglicht die Integration des Geräts in ein bestehendes Netzwerk, was eine zentrale Steuerung und Fernüberwachung erleichtert.

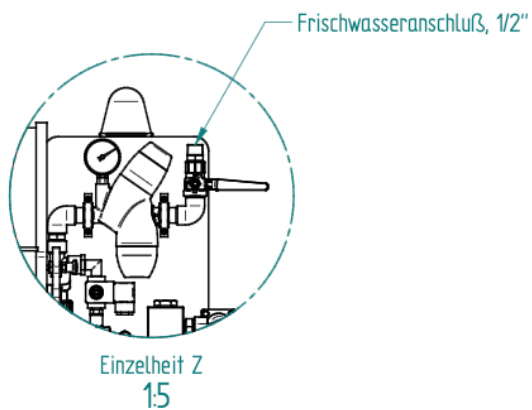
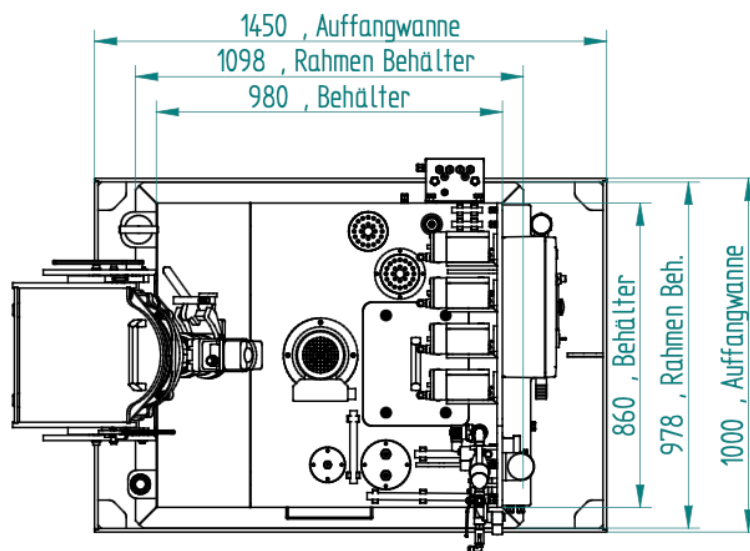
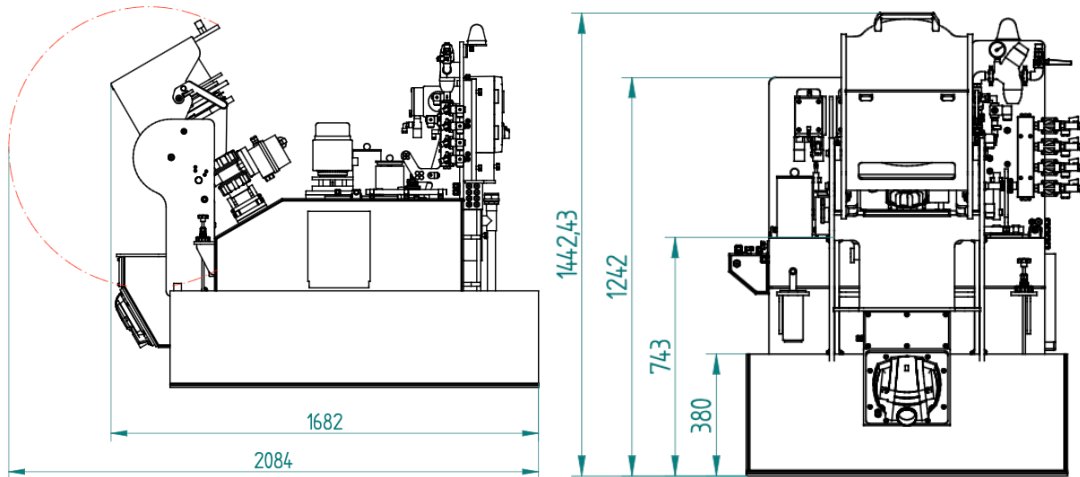
### Sicherheitsstufe Plus

Bestehend aus einem Sicherheitsventil und einer Havarie-Hebeanlage. Die Havarie-Hebeanlage verhindert ein unkontrolliertes Überlaufen der Auffangwanne und pumpt das Prozesswasser kontrolliert in den Wasserkreislauf

## Garantie

Wir bieten auf unsere DOTEC Systeme eine Garantie von **12 Monaten**, ausgenommen sind Verschleißteile, Fahrtkosten, unsachgemäße Handhabung und Vandalismus.  
Beim Abschluss eines **Wartungsvertrags** verlängert sich die Garantiezeit auf **24 Monate**.

#### Maße



### Aufstellplan inkl. Fluchtwege

